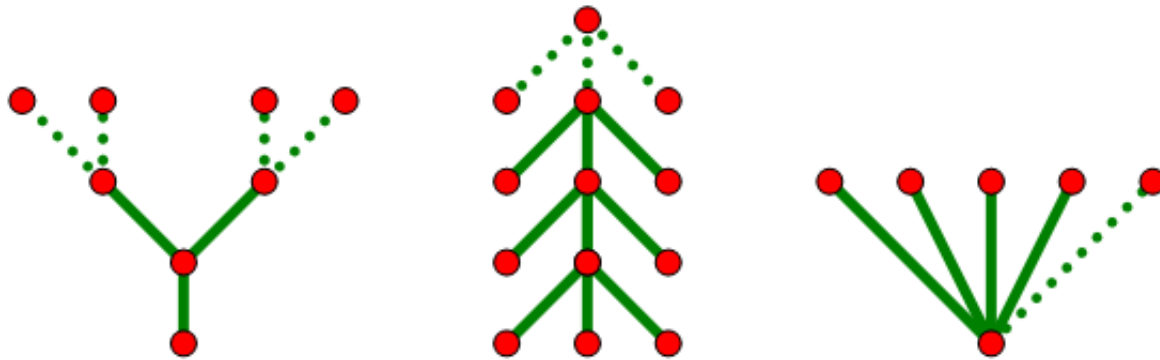


Задача DM-TI-2014-1. В лесу  Россия

( ..... ) 2222 ( ..... ) 2014 ( ..... )



Вопрос

?

Варианты ответов

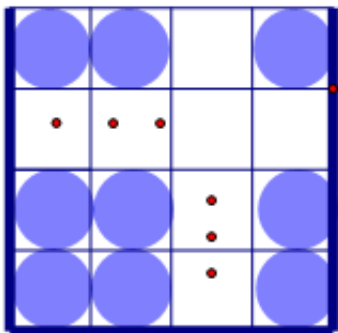
- А 214    Б 199    В .....    Г 208

Правильный ответ: Г

Решение

Задача DM-TI-2014-2. Елочные круги  Россия

100 ( ..... )



Вопрос

?

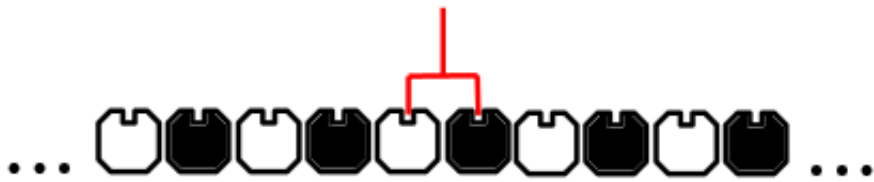
Варианты ответов

- А 10    Б .....  
 В .....    Г 5



# Задача DM-TI-2014-4а. Сортировка Россия

2n



Вопрос

Варианты ответов

- А  $n*(n-1)/2$ 
 Б  $2n$ 
 В  $n^2$ 
 Г  $n*n$

Правильный ответ: А

Решение

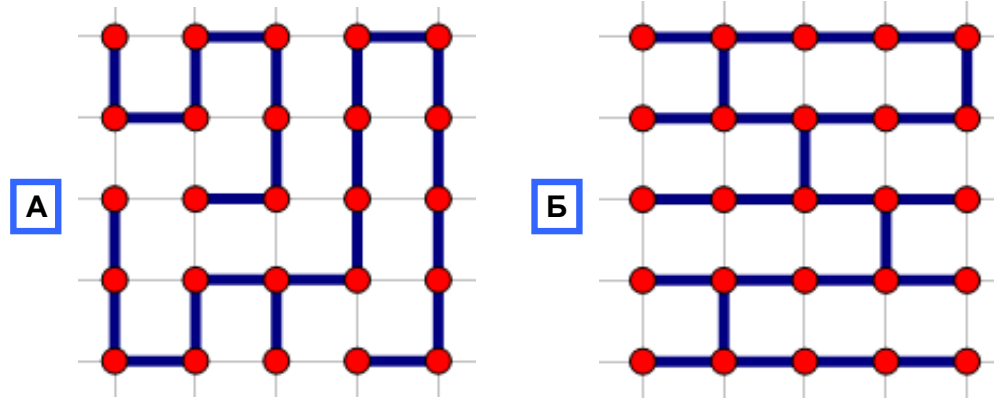
$$1 + 2 + 3 + \dots + (n-1) = \frac{(n-1) * n}{2}$$

Это информатика!

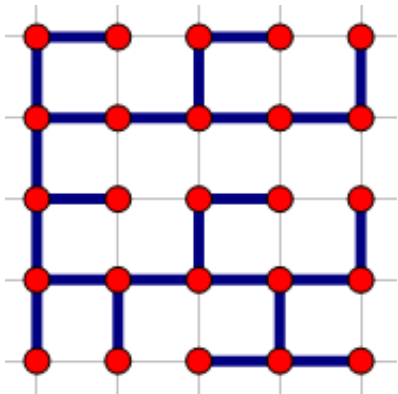
# Задача DM-TI-2014-5а. Дороги Россия

Вопрос

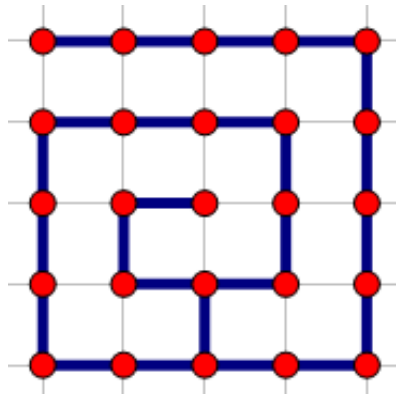
Варианты ответов



В



Г



Правильный ответ: В

Решение

Это информатика!

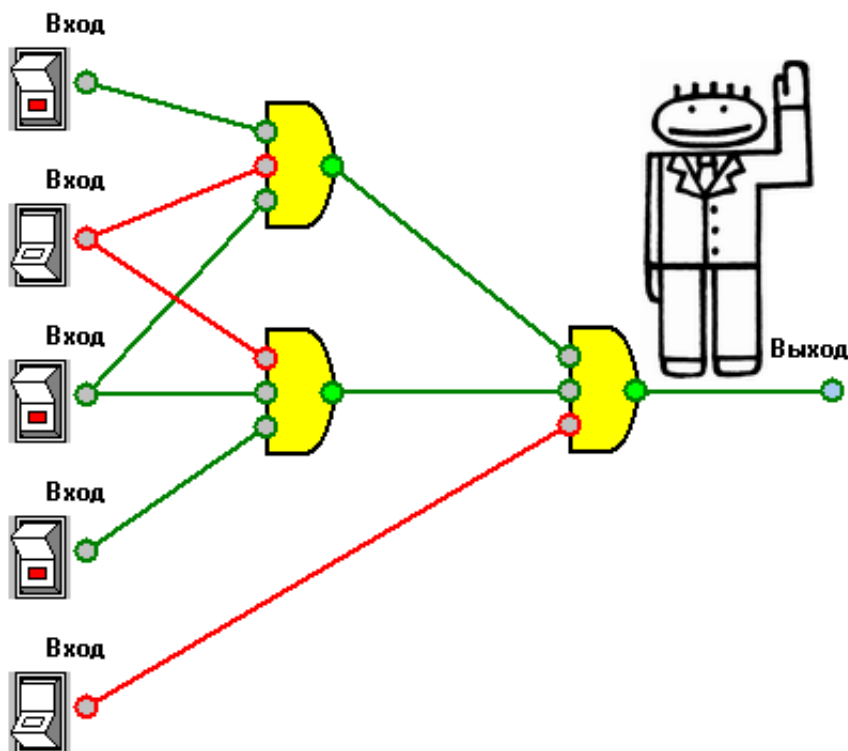
### Задача DM-TI-2014-7. Автомат для голосования Россия

3 : 3

2 3 , 1, 0. 5

1- , 3- 4- 1 (

« »). - « ».



Вопрос

32  
0 1.  
« », - 0)?

Варианты ответов

А 32  Б 16  В  Г 24

Правильный ответ: В

Решение

30, 2 ( " " 1- , 4- 5-  
" " 2- 3- ).

Задача DM-TI-2014-8. Алгоритм Евклида  Россия

Вопрос

Варианты ответов


А 11, 20  Б 8  
 В 20  Г 8, 11

Правильный ответ: Г

Решение

0, 1, 1, 2, 3, 5, 8, 13, 21, 34, 55, 89 : 11

Это информатика!

Задача DM-TI-2014-9. Объем переданной информации. Игра БЫКИ-КОРОВЫ  Россия

{ , , }

- 1) ( « »),
- 2) ( « »). "1  
2 "

Вопрос

(  $5 \cdot 4 \cdot 3 = 60$  )?

Варианты ответов

А 2, 3  Б 1

В 3  Г 1, 2

Правильный ответ: А

Решение

5 (  $\frac{12}{4}$  ) 2

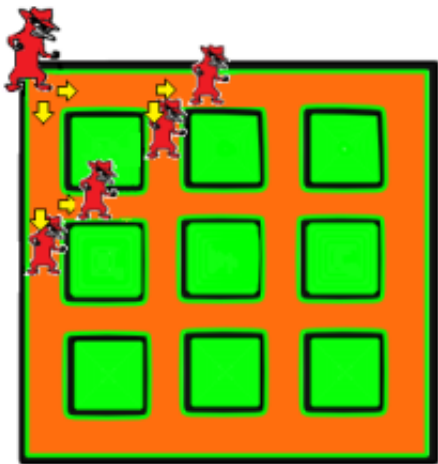
Это информатика!

Задача DM-TI-2014-13. Агенты  Россия

( . )

( ' ),

( ) 4.



Вопрос

?

Варианты ответов

А 32  Б 16  В  Г 20

Правильный ответ: Г

# Решение

1	1	1	1
1	2	3	4
1	3	6	10
1	4	10	20

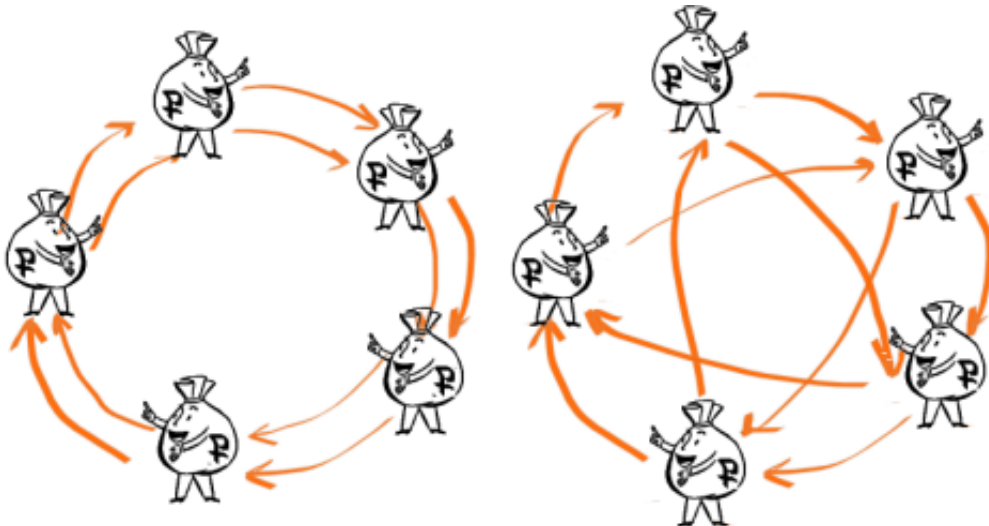
Это информатика!

Задача DM-TI-2014-14. Банкиры  Россия

( ):

(

).



Вопрос

?

# Варианты ответов

А

Б

В

Г

Правильный ответ: А

Решение

Это информатика!

## Задача DM-TI-2014-16. Двудольный граф Россия

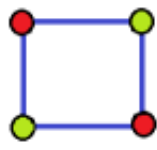
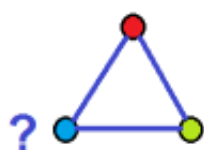
$N \times N$ ,  $N \geq 4$

4,

—



( ) ( )



## Вопрос

:

## Варианты ответов

А

$N > 4$ ,

Б

$N > 4$

В

$N > 4$ ,

Г

$N > 4$



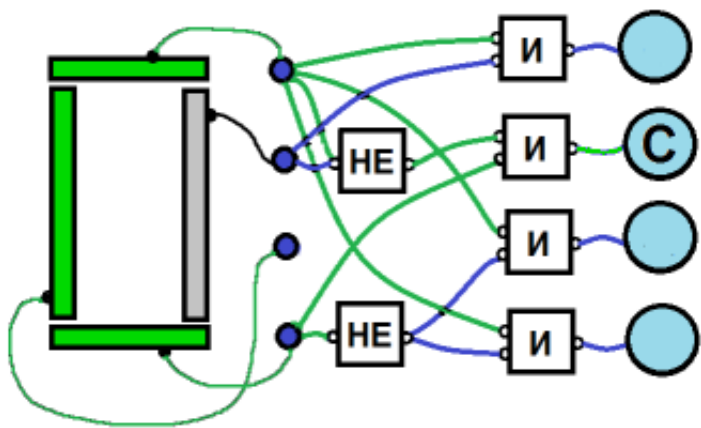
Правильный ответ: Б

Решение

Это информатика!

Задача DM-TI-2014-17а. Схемы  Россия

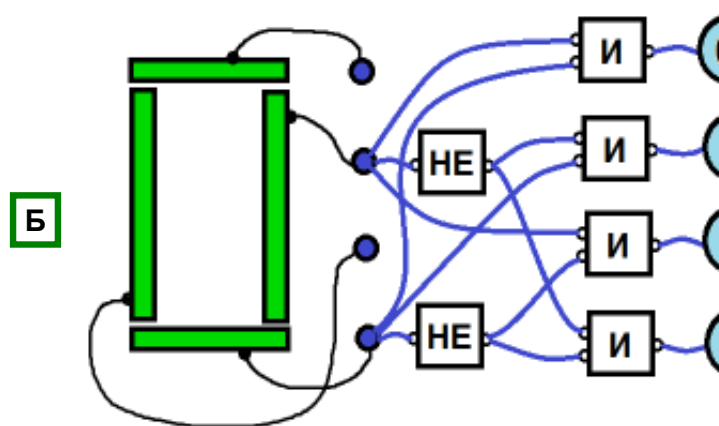
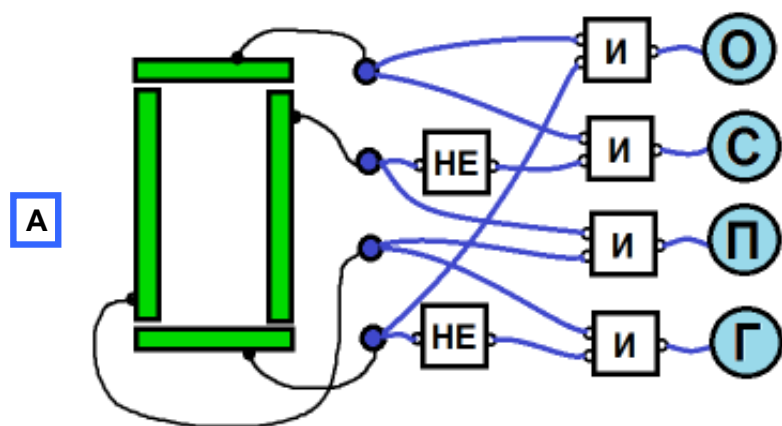
0. ( ), ( ), : ,



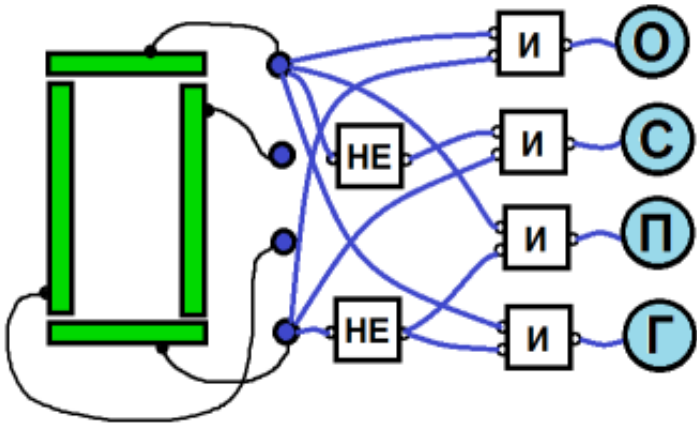
Вопрос

... ?

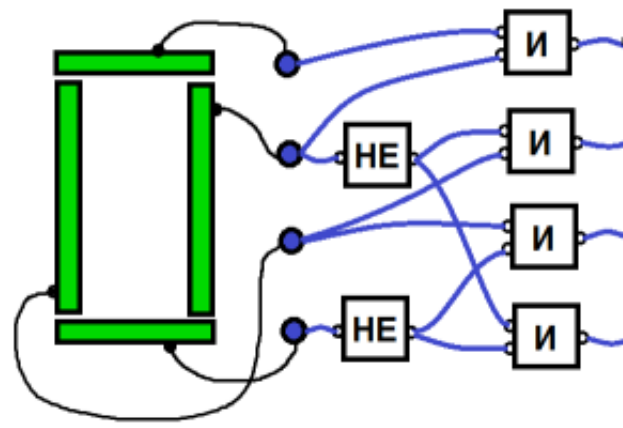
Варианты ответов



В



Г



Правильный ответ: Б

Решение

Это информатика!